



GET IN
TOUCH

LUMOTAST 16

Flat. Reliable. Flexible.





EIN KLARES SIGNAL

LUMOTAST 16 – FLAT. RELIABLE. FLEXIBLE.

Bei vielen Geräten ist der Platz für Taster und Schalter begrenzt – vor allem, wenn die Geräte handlich und nutzerfreundlich sein sollen. Bisher mussten an dieser Stelle Kompromisse eingegangen werden. Sei es beim Design oder der Qualität. Darum haben wir den LUMOTAST 16 entwickelt.

Die neue Monotaster-Baureihe, bestehend aus Drucktaster und Not-Halt, ist primär auf Anwendungen wie Gerätebau und Handbediengeräte ausgerichtet. Hier überzeugt die platzsparende Komponentenfamilie vor und hinter der Front.

DRUCKTASTER

Die eingebauten Kurzhubtaster bieten ein knackiges taktiler Feedback. So entsteht ein spezielles erstklassiges Schaltverhalten, kombiniert mit vollflächiger Ausleuchtung. Unsere Leuchtdrucktaster können passend für jeden Anwendungsfall hersteller- und kundenseitig beschriftet werden.



NOT-HALT

Die LUMOTAST 16 Not-Halt-Variante bringt Maschinen und Geräte zuverlässig zum Stehen. Mit seinem ansprechenden Design ist der LUMOTAST 16 dabei ein echter Hingucker.

Der Trend bei Handbediengeräten geht zu kabellosen Lösungen mit Funkverbindung zur Maschine. Die hier eingesetzten Not-Halt-Taster müssen spezielle Funktionen bieten, wie unsere Not-Halt-Sondervariante „aktiv/inaktiv“ – eine Innovation mit Signalwirkung. Exakt auf die geltenden Sicherheitsnormen abgestimmt, erhöht dieser spezielle Not-Halt sowohl Sicherheit als auch Komfort. Unsere Variante „aktiv/inaktiv“ schaltet nur, solange das Gerät mit der Maschine verbunden ist. Um Verwechslungen zu vermeiden, leuchtet die durchscheinende Sondervariante im aktiven Zustand rot. Der fest verdrahtete Not-Halt an der Maschine oder Anlage ist davon nicht betroffen.

IHRE VORTEILE AUF EINEN BLICK:

- Produktfamilie mit vielfältigen Anwendungs- und Einsatzmöglichkeiten im industriellen Bereich
- Genormter Einbaudurchmesser 16,2 mm
- Einbautiefe nur 18,0 mm
- Sehr kompakter flacher Aufbau – vor der Front
- Flexible und einfache Beschriftungsmöglichkeiten
- Knackige Haptik bei Drucktastern
- Schutzart IP 65 und IP 67
- Not-Halt beleuchtbar und überlastungssicher nach IEC 60 947-5-5

LUMOTAST 16 PRODUKTPORTFOLIO:

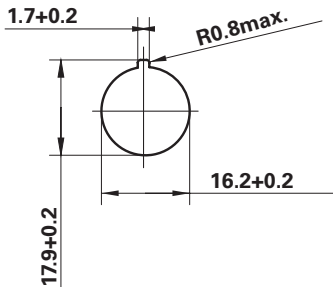
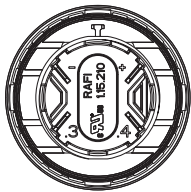
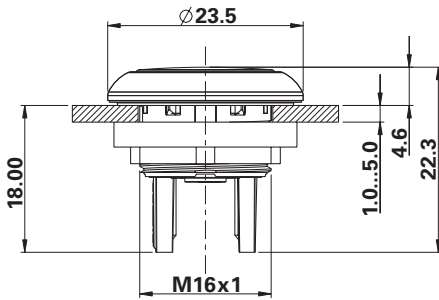
- Drucktaster C-LAB und Leuchtdrucktaster C-LAB mit kundenseitiger Beschriftung
- Leuchtdrucktaster
- Drucktaster
- Not-Halt
- Not-Halt „aktiv/inaktiv“

LUMOTAST 16

C-LAB



- LUMOTAST 16 C-LAB Drucktaster oder Leuchtdrucktaster können einfach durch den Kunden selbst konfiguriert werden. So können diverse Frontringfarben nach eigenen Wünschen oder Designvorstellungen mit den Blenden kombiniert werden. Darüber hinaus erlaubt dieses Prinzip auch, dass individuell eigene Beschriftungssymbole oder Texte realisiert werden können.



→ Allgemein

Typ Bezeichnung	Drucktaster; Leuchtdrucktaster C-LAB
Bundform	rund
Farbe des Frontrings	siehe Bestellblock

→ Einbaumaße

Bundmaß	23,5 mm
Gesamtbauhöhe	22,3 mm
Einbautiefe	18,0 mm
Einbauöffnung	16,2 mm
Tasterraster	25 x 25 mm

→ Technische Angaben

Befestigung	Gewinding
Drehmoment für Gewinding	max. 0,8 Nm
Anschluss rückseitig	Flachstecker 2,8 x 0,5 mm
Kontaktwerkstoff	Gold

→ Elektrische Angaben

Kontaktbestückung	1 S
Schaltspannung min.	0,02 V
Schaltspannung max.	35 V
Schaltspannung max. gem UL 60 947	30 V AC (42,4 V peak)
Schaltstrom min.	0,01 mA
Schaltstrom max.	100 mA
Schaltleistung max.	1 W

→ Elektrische Angaben LED

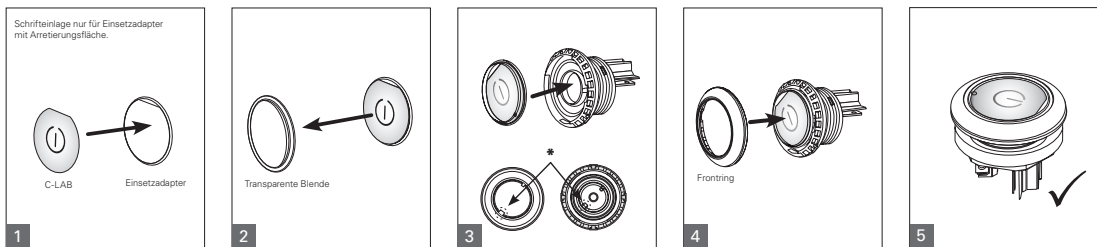
Betriebsspannung LED min.	10 V DC
Betriebsspannung LED max.	32 V DC
Betriebsstrom LED min.	18 mA
Betriebsstrom LED max.	22 mA
Anschlusskennzeichnung LED	Anode +, Kathode -

→ Sonstige Angaben

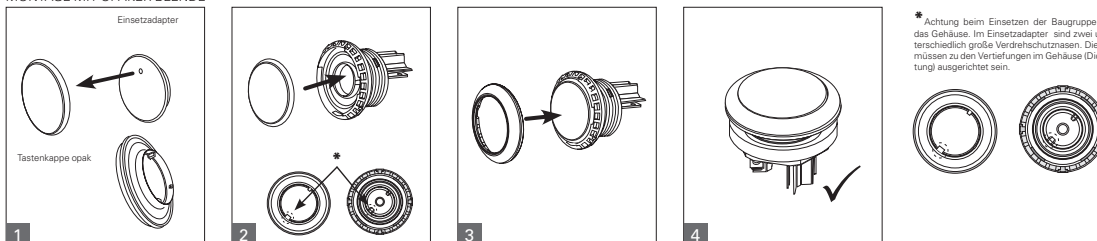
Betriebstemperatur	-25 °C bis +70 °C
Lagertemperatur	-40 °C bis +80 °C
Lebensdauer Schaltspiele	500.000
B10	600.000
Schutzart frontseitig	IP65; IP67
ROHS konform	ja
REACH konform	ja

C-LAB, MONTAGEANLEITUNG

MONTAGE MIT TRANSPARENTER BLENDE



MONTAGE MIT OPAKER BLENDE



LUMOTAST 16, C-LAB



Basisvariante mit Einsetzadapter



Schrifteinlage



Blende, transparent

→ LUMOTAST 16 Drucktaster C-LAB

	Farbe	Bestell-Nr.
Drucktaster C-LAB Basisvariante	-	1.15.210.900/0000
Blende C-LAB	opak schwarz	5.00.888.504/0100
Blende C-LAB	opak weiß	5.00.888.504/0200
Blende C-LAB	opak rot	5.00.888.504/0300
Blende C-LAB	opak gelb	5.00.888.504/0400
Blende C-LAB	opak grün	5.00.888.504/0500
Blende C-LAB	opak blau	5.00.888.504/0600

Bitte immer Basisvariante, Blende und Frontring bestellen. Auslieferung in Einzelteilen.

→ LUMOTAST 16 Leuchtdrucktaster C-LAB

	Farbe	Bestell-Nr.
Leuchtdrucktaster C-LAB Basisvariante	-	1.15.210.910/0000
Blende C-LAB	transluzent weiß	5.00.888.505/2200
Blende C-LAB	transluzent rot	5.00.888.505/2300
Blende C-LAB	transluzent gelb	5.00.888.505/2400
Blende C-LAB	transluzent grün	5.00.888.505/2500
Blende C-LAB	transluzent blau	5.00.888.505/2600

Bitte immer Basisvariante, Blende und Frontring bestellen. Auslieferung in Einzelteilen.

→ LUMOTAST 16 Leuchtdrucktaster C-LAB, beschriftbar

	Farbe	Bestell-Nr.
Leuchtdrucktaster C-LAB, beschriftbar, Basisvariante	-	1.15.210.920/0000
Blende C-LAB	transparent, weiß	5.00.888.506/1000
Blende C-LAB	transparent, rot	5.00.888.506/1300
Blende C-LAB	transparent, gelb	5.00.888.506/1400
Blende C-LAB	transparent, grün	5.00.888.506/1500
Blende C-LAB	transparent, blau	5.00.888.506/1600
Beschriftungsbogen DIN A4, mit 7x9 Schrifteinlagen, unbeschriftet zum Selbstdrucken		5.70.800.203/0000

Bitte immer Basisvariante, Blende und Frontring bestellen. Auslieferung in Einzelteilen.

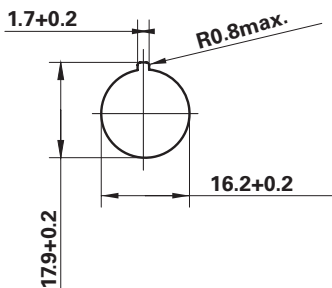
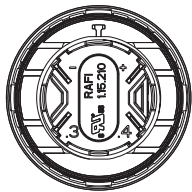
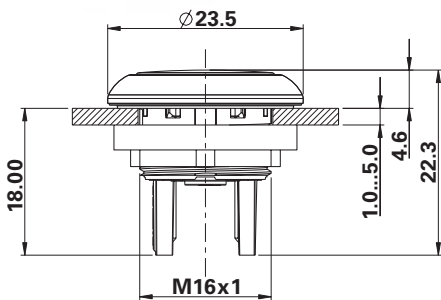


→ Frontringe

Frontring	Bestell-Nr.
schwarz	5.00.888.510/0100
rot	5.00.888.510/0300
gelb	5.00.888.510/0400
grün	5.00.888.510/0500
blau	5.00.888.510/0600
metallisiert	5.00.888.510/8100

LUMOTAST 16

DRUCKTASTER, LEUCHTDRUCKTASTER



→ Die LUMOTAST 16 Drucktaster und Leuchtdrucktaster bieten durch den Einsatz der RAFI Kurzhubtaster ein knackiges taktiles Feedback – mit deutlichem Tastenklick. Dabei überzeugt er mit vielfältigen Anwendungs- und Einsatzmöglichkeiten im industriellen Bereich.

→ Allgemein

Typ Bezeichnung	Drucktaster; Leuchtdrucktaster
Bundform	rund
Farbe des Frontrings	schwarz / metallisiert

→ Einbaumaße

Bundmaß	23,5 mm
Gesamtbauhöhe	22,3 mm
Einbautiefe	18,0 mm
Einbauöffnung	16,2 mm
Tasterraster	25 x 25 mm

→ Technische Angaben

Befestigung	Gewindering
Drehmoment für Gewindering	max. 0,8 Nm
Anschluss rückseitig	Flachstecker 2,8 x 0,5 mm
Kontaktwerkstoff	Gold

→ Elektrische Angaben

Kontaktbestückung	1 S
Schaltspannung min.	0,02 V
Schaltspannung max.	35 V
Schaltstrom min.	0,01 mA
Schaltstrom max.	100 mA
Schaltspannung max. gem UL 60 947	30 V AC (42,4 V peak)
Schalteleistung max.	1 W

→ Elektrische Angaben LED

Betriebsspannung LED min.	10 V DC
Betriebsspannung LED max.	32 V DC
Betriebsstrom LED min.	18 mA
Betriebsstrom LED max.	22 mA
Anschlusskennzeichnung LED	Anode +, Kathode -

→ Sonstige Angaben

Betriebstemperatur	-25 °C bis +70 °C
Lagertemperatur	-40 °C bis +80 °C
Lebensdauer Schaltspiele	500.000
B10	600.000
Schutzart frontseitig	IP65; IP67
ROHS konform	ja
REACH konform	ja

→ LUMOTAST 16 Drucktaster

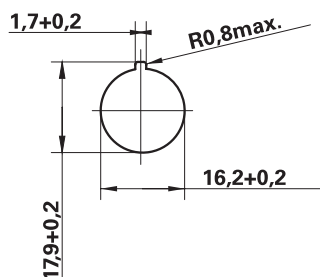
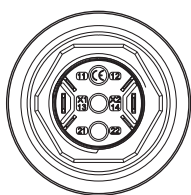
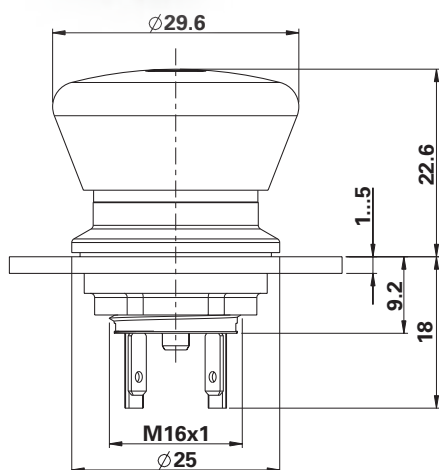
	Farbe	Bestell-Nr. Frontring schwarz	Bestell-Nr. Frontring metallisiert
Drucktaster	opak schwarz	1.15.210.001/0101	1.15.210.021/0100
Drucktaster	opak weiß	1.15.210.001/0201	1.15.210.021/0200
Drucktaster	opak rot	1.15.210.001/0301	1.15.210.021/0300
Drucktaster	opak gelb	1.15.210.001/0401	1.15.210.021/0400
Drucktaster	opak grün	1.15.210.001/0501	1.15.210.021/0500
Drucktaster	opak blau	1.15.210.001/0601	1.15.210.021/0600

→ LUMOTAST 16 Leuchtdrucktaster

	Farbe	Bestell-Nr. Frontring schwarz	Bestell-Nr. Frontring metallisiert
Leuchtdrucktaster	transluzent weiß	1.15.210.101/2201	1.15.210.121/2200
Leuchtdrucktaster	transluzent rot	1.15.210.101/2301	1.15.210.121/2300
Leuchtdrucktaster	transluzent gelb	1.15.210.101/2401	1.15.210.121/2400
Leuchtdrucktaster	transluzent grün	1.15.210.101/2501	1.15.210.121/2500
Leuchtdrucktaster	transluzent blau	1.15.210.101/2601	1.15.210.121/2600

LUMOTAST 16

NOT-HALT



- Die LUMOTAST 16 Not-Halt-Elemente sind mit bis zu 3 Kontakten ausgestattet. Damit lassen sich beispielsweise 2 redundante Kontakte für die Sicherheitsapplikationen ausweisen, während ein Meldekontakt die Positionserkennung auslöst. Ein zusätzlicher Sicherheitsfaktor für Ihre Anwendung. Mit dem Not-Halt „aktiv/inaktiv“ bieten wir Ihnen eine weitere Variante.

→ Allgemein

Baureihe	LUMOTAST 16
Typ Bezeichnung	Not-Halt
Bundform	rund
Farbe	gelb - rot / gelb - transluzent

→ Einbaumaße

Bundmaß	25,0 mm
Bauhöhe	40,8 mm
Einbautiefe	18,0 mm
Einbauöffnung	16,2 mm
Tasterraster	30 x 30 mm

→ Technische Angaben

Befestigung	Gewinding
Drehmoment für Gewinding	max. 1,5 Nm
Anschluss rückseitig	Flachstecker 2,8 x 0,5 mm
Kontaktwerkstoff	Gold oder Silber

→ Elektrische Angaben Goldkontakte

Kontaktbestückung	siehe Bestellblock
Schaltspannung min.	0,02 V
Schaltspannung max.	35 V
Schaltstrom min.	1 mA
Schaltstrom max.	100 mA
Schaltleistung max.	0,5 W

→ Elektrische Angaben Silberkontakte

Kontaktbestückung	siehe Bestellblock
Schaltspannung min.	10 V
Schaltspannung max.	35 V
Schaltstrom min.	15 mA
Schaltstrom max.	6 A
Schaltleistung max.	250 W

→ Elektrische Angaben LED

Betriebsspannung LED min.	18 V
Betriebsspannung LED max.	28 V
Betriebsstrom LED min.	8 mA
Betriebsstrom LED max.	18 mA

→ Sonstige Angaben

Betriebstemperatur	-25 °C bis +70 °C
Lagertemperatur	-40 °C bis +80 °C
Lebensdauer Schaltspiele	30.000
Schutzart frontseitig	IP65; IP67
B10	30.000

→ LUMOTAST 16 Not-Halt

Kontaktbestückung	Beleuchtbarkeit	Bestell-Nr. (Gold)	Bestell-Nr. (Silber)
Not-Halt, 1 Ö	nein	1.15.213.011 /0000	1.15.213.001 /0000
Not-Halt, 2 Ö	nein	1.15.213.012 /0000	1.15.213.002 /0000
Not-Halt, 2 Ö + 1 S	nein	1.15.213.013 /0000	1.15.213.003 /0000
Not-Halt, 2 Ö	beleuchtete Pfeile	1.15.213.014 /0000	1.15.213.004 /0000

→ Not-Halt „aktiv/inaktiv“

Not-Halt „aktiv/inaktiv“	Bestell-Nr. (Gold)	Bestell-Nr. (Silber)
Not-Halt „aktiv/inaktiv“; 2 Ö	1.15.213.064/0000	1.15.213.054/0000

Die Informationen in diesem Prospekt enthalten lediglich allgemeine Beschreibungen bzw. Leistungsmerkmale, die im konkreten Anwendungsfall nicht immer in der beschriebenen Form zutreffen bzw. die sich durch Weiterentwicklung der Produkte ändern können. Die technischen Daten, Darstellungen und sonstigen Angaben zu unseren Produkten sind lediglich Ergebnisse einzelner technischer Prüfungen. Diese sowie sonstige Leistungsmerkmale sind nur dann verbindlich,

wenn sie bei Vertragsschluss ausdrücklich vereinbart werden. Ansonsten gilt: Liefermöglichkeiten und technische Änderungen vorbehalten. Bilder und sonstige Darstellungen ähnlich.

Alle Produktbezeichnungen können Marken oder Produktnamen der RAFI Gruppe oder anderer, zuliefernder Unternehmen sein, deren Benutzung durch Dritte für deren Zwecke die Rechte der Inhaber verletzen kann.

RAFI GmbH & Co. KG

Ravensburger Str. 128–134, 88276 Berg, Deutschland

T +49 751 89-0, F +49 751 89-1300

rafi-group.com, info.headquarters@rafi-group.com

RAFI